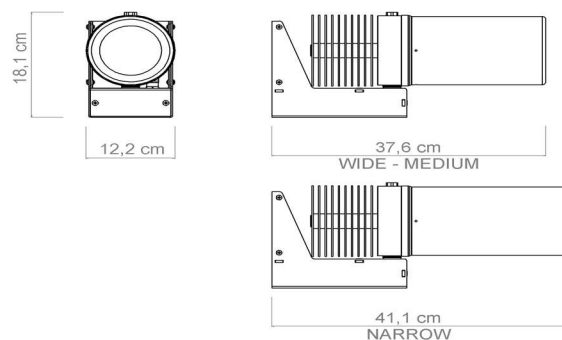




È il potentissimo proiettore a LED compatto pensato appositamente per proiettare segnaletica nelle condizioni gravose degli ambienti industriali. L'assenza di ventole ed il grado di protezione IP65 permettono infatti un utilizzo in ambienti ricchi di polvere od in esterno, per periodi prolungati, con una vita media del Led di 50.000 ore.

## Size & Weight Dimensioni & Peso

<b>Length</b> Lunghezza	37,00 cm
<b>Width</b> Larghezza	18,00 cm
<b>Height</b> Altezza	11,00 cm
<b>Weight</b> Peso	6 kg



## Construction Dati Strutturali

<b>Material</b> Materiale	<b>SIGNUM</b> Aluminium Alluminio
<b>Protection Rating</b> Grado di Protezione	IP65
<b>Color</b> Colore	<b>Black</b> Nero

## Electrical Parameters Alimentazione

<b>Voltage</b> Voltaggio	<b>SIGNUM</b> 100/240 V <sub>AC</sub> - 50/60 Hz
<b>Power</b> Potenza	50 W

## Lamp Lampada

<b>Type</b> Tipo	<b>SIGNUM</b> High efficiency White COB LED
<b>Brightness</b> Luminosità	9.000 lm
<b>Color Temperature</b> Temperatura di colore	6.400 K
<b>Life</b> Durata	50.000 h
<b>Cooling</b> Raffreddamento	<b>Passive</b> Passivo

## Included Accessories Accessori Inclusi

<b>Optic</b> Ottica	<b>SIGNUM</b> 24,4°
<b>Fixed Gobo</b> Gobo Fisso	OD: 37,5 mm - ID: 30 mm

## Optional Accessories Accessori Opzionali

<b>Optics</b> Ottiche	<b>SIGNUM</b> 30,6° - 18,2°
<b>Track - adapter for suspension and fixing</b> Adattatore per binario elettrificato	

